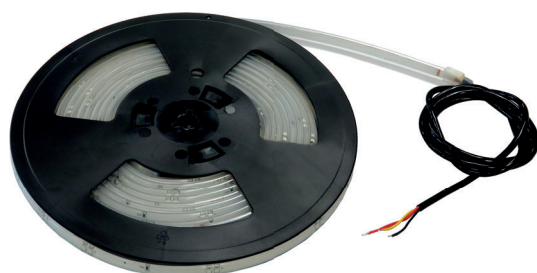


FA02277-RU

## Светодиодная лента

CE

EAC



**803XA-0580**

**803XA-0670**

РУКОВОДСТВО ПО МОНТАЖУ

## ОБЩИЕ ПРЕДУПРЕЖДЕНИЯ ДЛЯ МОНТАЖНИКА

Внимательно прочитайте инструкции, прежде чем приступить к установке и выполнению работ, согласно указаниям фирмы-изготовителя. • Это изделие должно использоваться исключительно по назначению. Использование не по назначению считается опасным. • Производитель не несет ответственности за ущерб в результате неправильного, ошибочного или небрежного использования изделия.

Изделие в оригинальной упаковке компании-производителя может транспортироваться только в закрытом виде (в железнодорожных вагонах, контейнерах, закрытом автотранспорте). • В случае обнаружения неисправности изделия необходимо прекратить его эксплуатацию и связаться с сервисной службой по адресу <https://www.camerussia.com> или позвонить по номеру, указанному на сайте. • Дата изготовления указана в партии продукции, напечатанной на этикетке изделия. При необходимости свяжитесь с нами по адресу <https://www.camerussia.com>. • С общими условиями продажи можно ознакомиться в официальных прейскурантах Came.

## УТИЛИЗАЦИЯ

Не выбрасывайте упаковку и устройство совместно с бытовыми отходами. Утилизируйте их в соответствии с требованиями законодательства, действующего в стране установки изделия. Пригодные для повторного использования компоненты отмечены специальным символом с обозначением материала.

- СОДЕРЖАНИЕ ЭТОГО РУКОВОДСТВА МОЖЕТ БЫТЬ ИЗМЕНЕНО В ЛЮБОЕ ВРЕМЯ БЕЗ ПРЕДВАРИТЕЛЬНОГО УВЕДОМЛЕНИЯ.
- ВСЕ РАЗМЕРЫ ПРИВЕДЕНЫ В МИЛЛИМЕТРАХ, ЕСЛИ НЕ УКАЗАНО ИНОЕ.

## ОПИСАНИЕ

803XA-0580 -Лента с белыми светодиодами для стрелы 60x40, длиной 4 м.

803XA-0670 -Лента с белыми светодиодами для стрелы 100x40, длиной 6,5 м.

## ОПИСАНИЕ КОМПОНЕНТОВ



❶ Светодиодная лента с кабелем

❷ Саморез 3,9x13

❸ Фиксатор ленты

Для 806XA-0580: 20 саморезов и 10 фиксаторов для разгрузки кабеля от натяжения

Для 806XA-0670: 30 саморезов и 15 фиксаторов для разгрузки кабеля от натяжения

## ТЕХНИЧЕСКИЕ ХАРАКТЕРИСТИКИ

МОДЕЛИ	803XA-0580	803XA-0670
Напряжение питания (В)	=24	=24
Мощность (Вт)	4	6
Диапазон рабочих температур (°C)	-20 ÷ +55	-20 ÷ +55
Класс защиты (IP)	67	67
Диапазон температур хранения (°C)	-20 ÷ +70	-20 ÷ +70
Средний срок службы (лет)	10	10

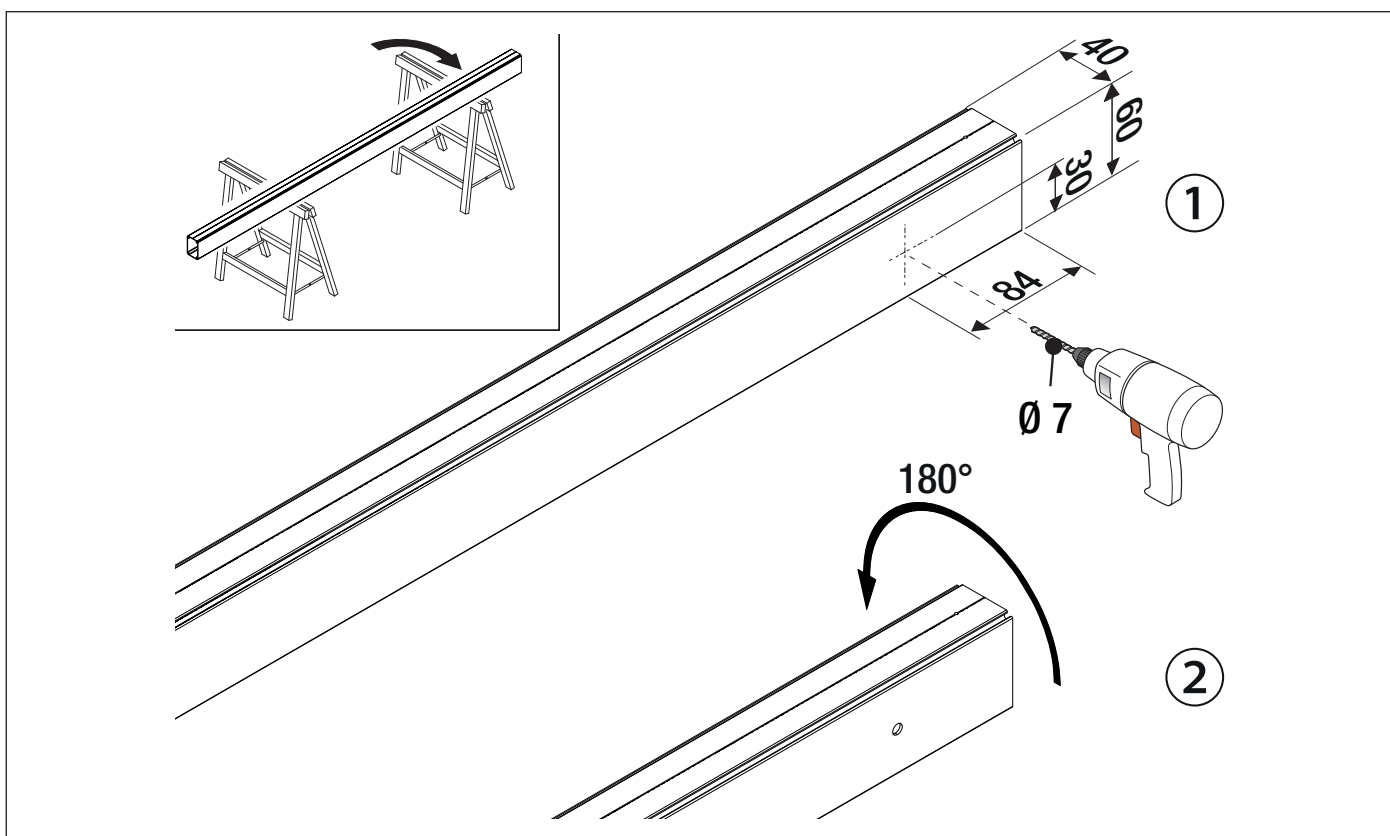
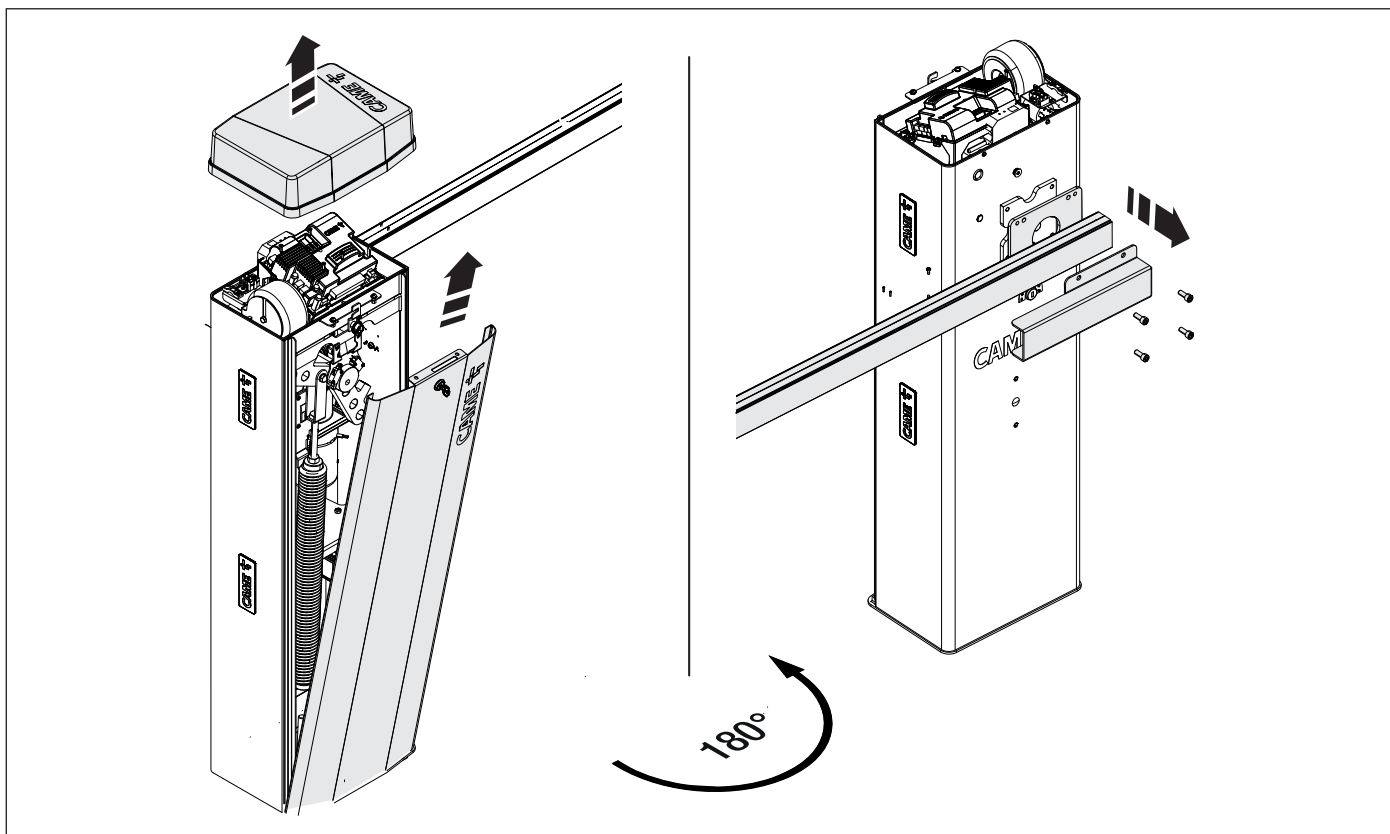
📖 **Примечание относительно температуры хранения.**

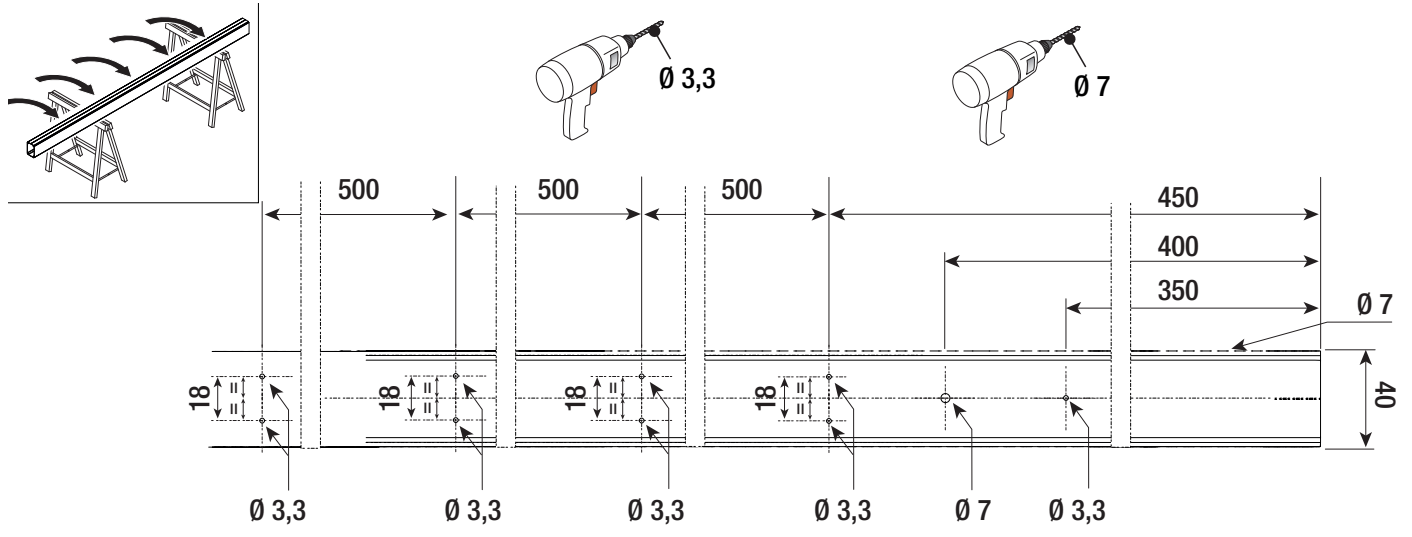
Перед установкой изделие необходимо хранить при комнатной температуре, если транспортировка или хранение на складе осуществлялись при крайне высоких или низких температурах.

📖 **Примечание относительно среднего срока службы изделия**

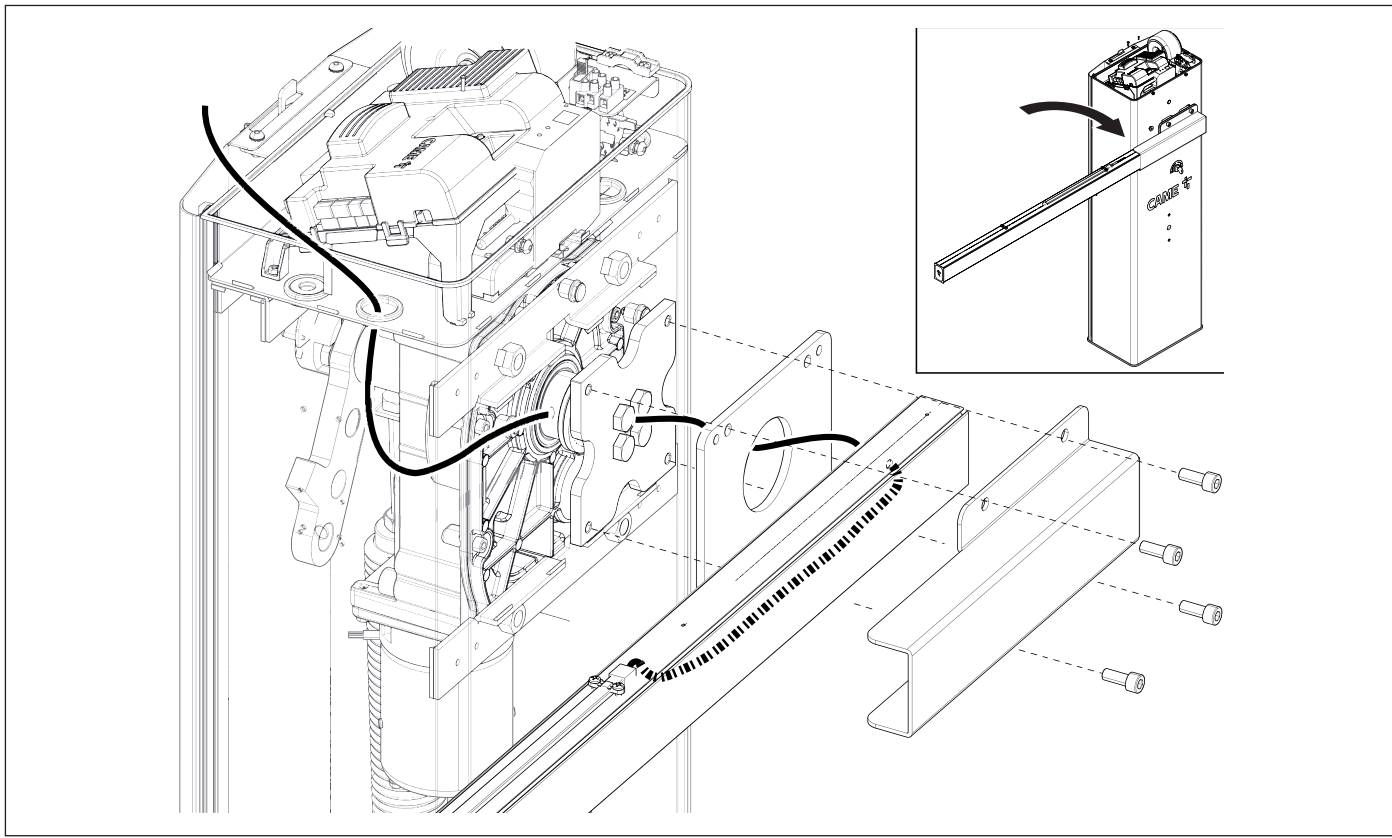
Указанный средний срок службы изделия носит исключительно ориентировочный характер и рассчитывается с учетом стандартных условий эксплуатации, правильного монтажа и технического обслуживания изделия в соответствии с инструкциями, содержащимися в настоящем руководстве CAME. На это значение также существенно влияют другие переменные факторы, включая, среди прочего, климатические и погодные условия (ознакомьтесь с таблицей MCBF при ее наличии). Не следует путать средний срок службы изделия с гарантией на него.

# 803XA-0580 - МОНТАЖ И ПОДКЛЮЧЕНИЕ

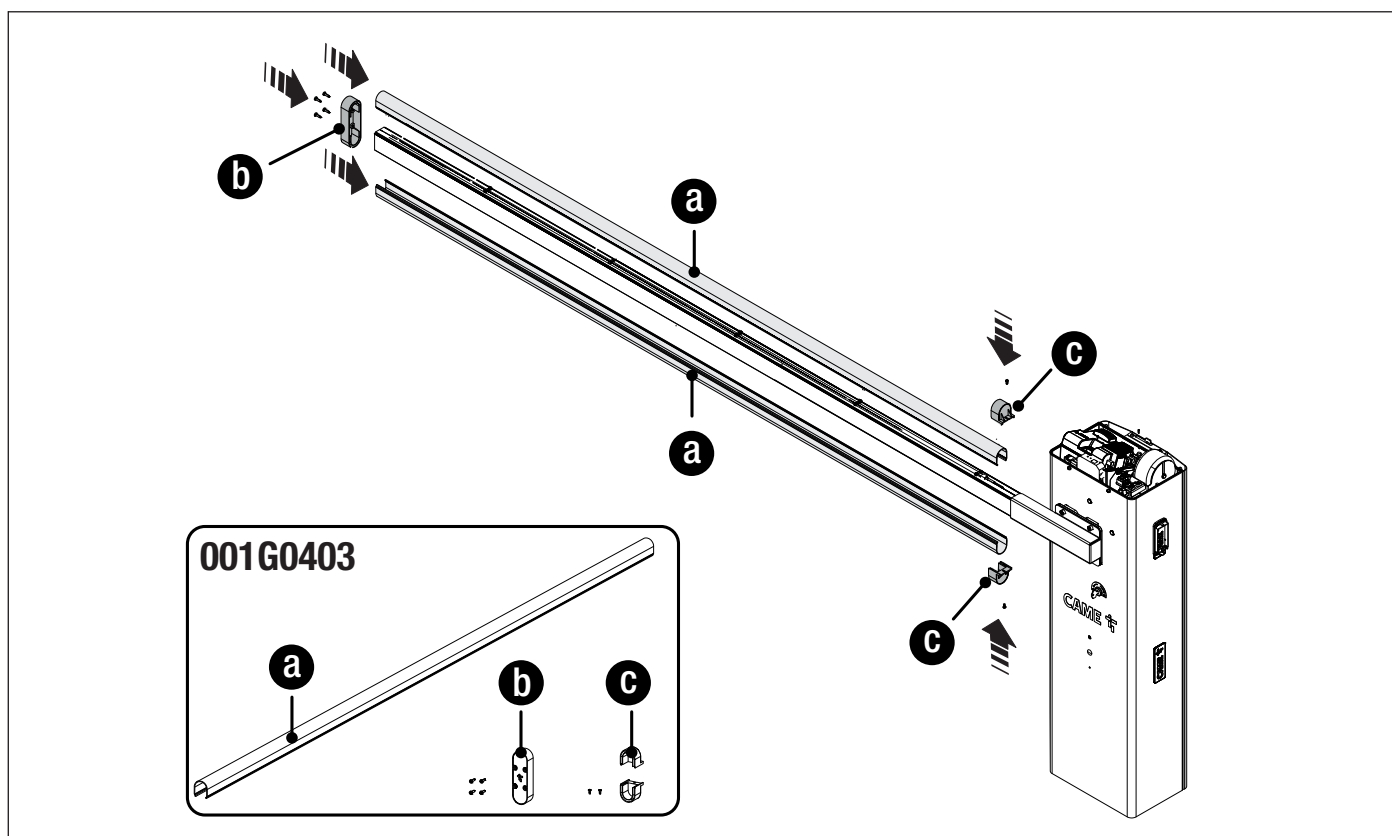
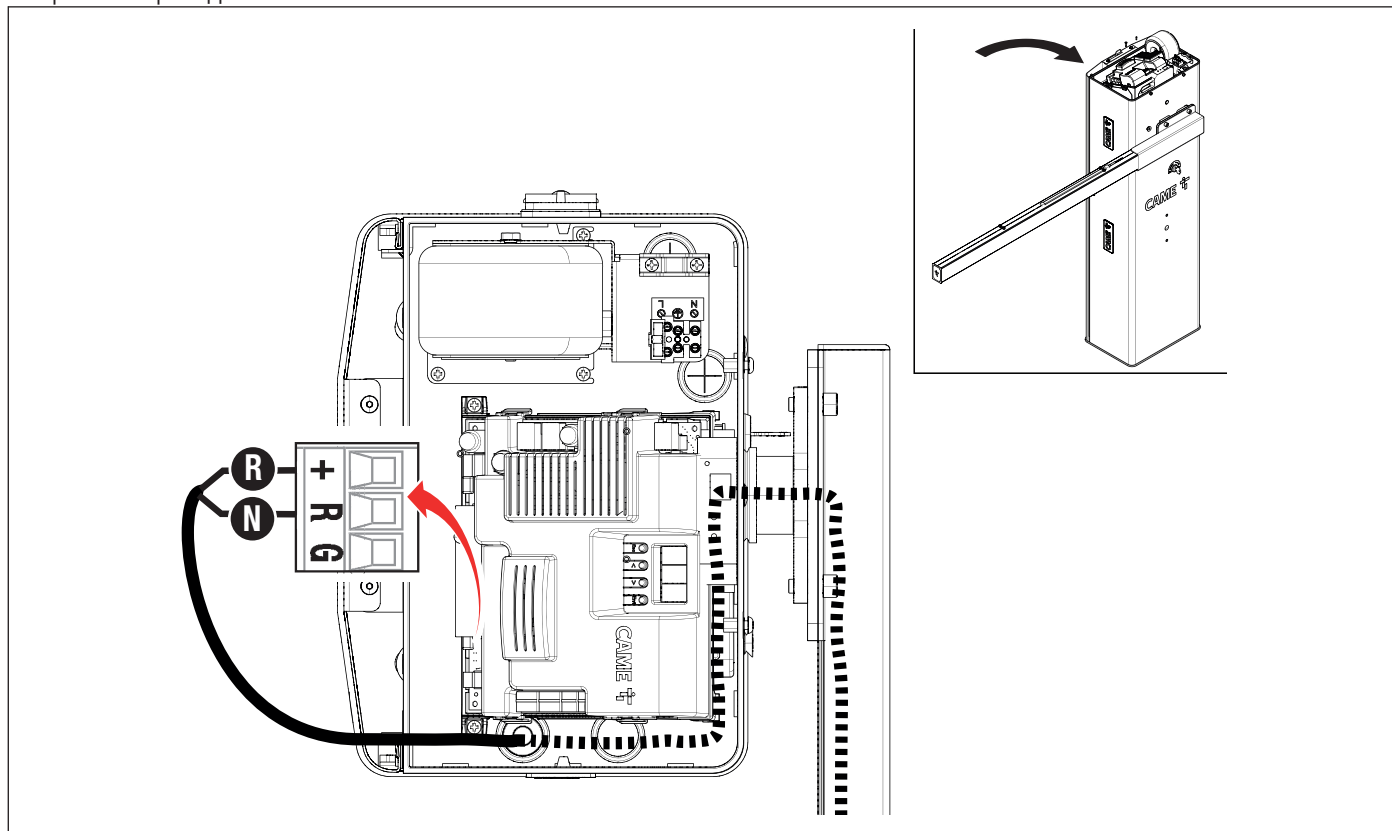





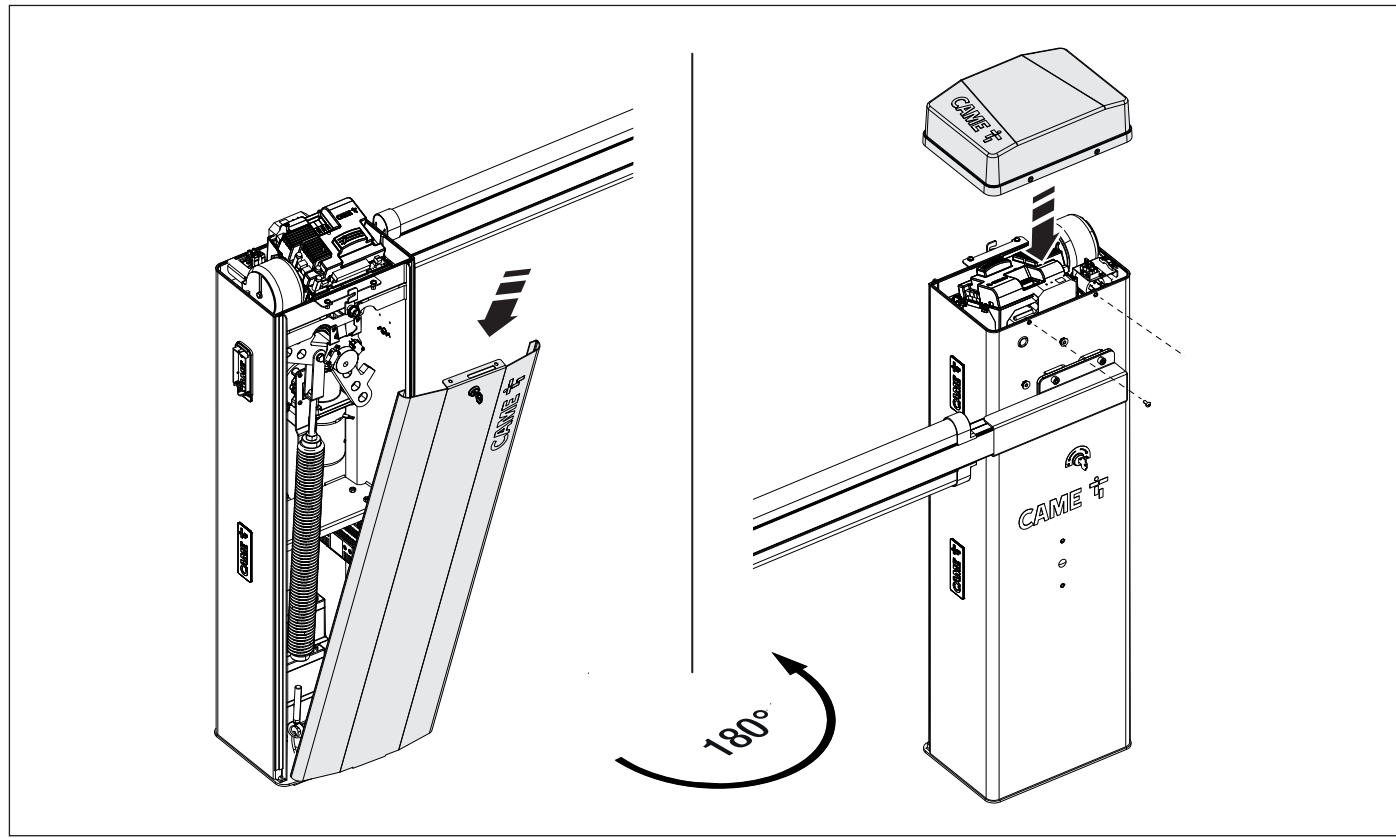


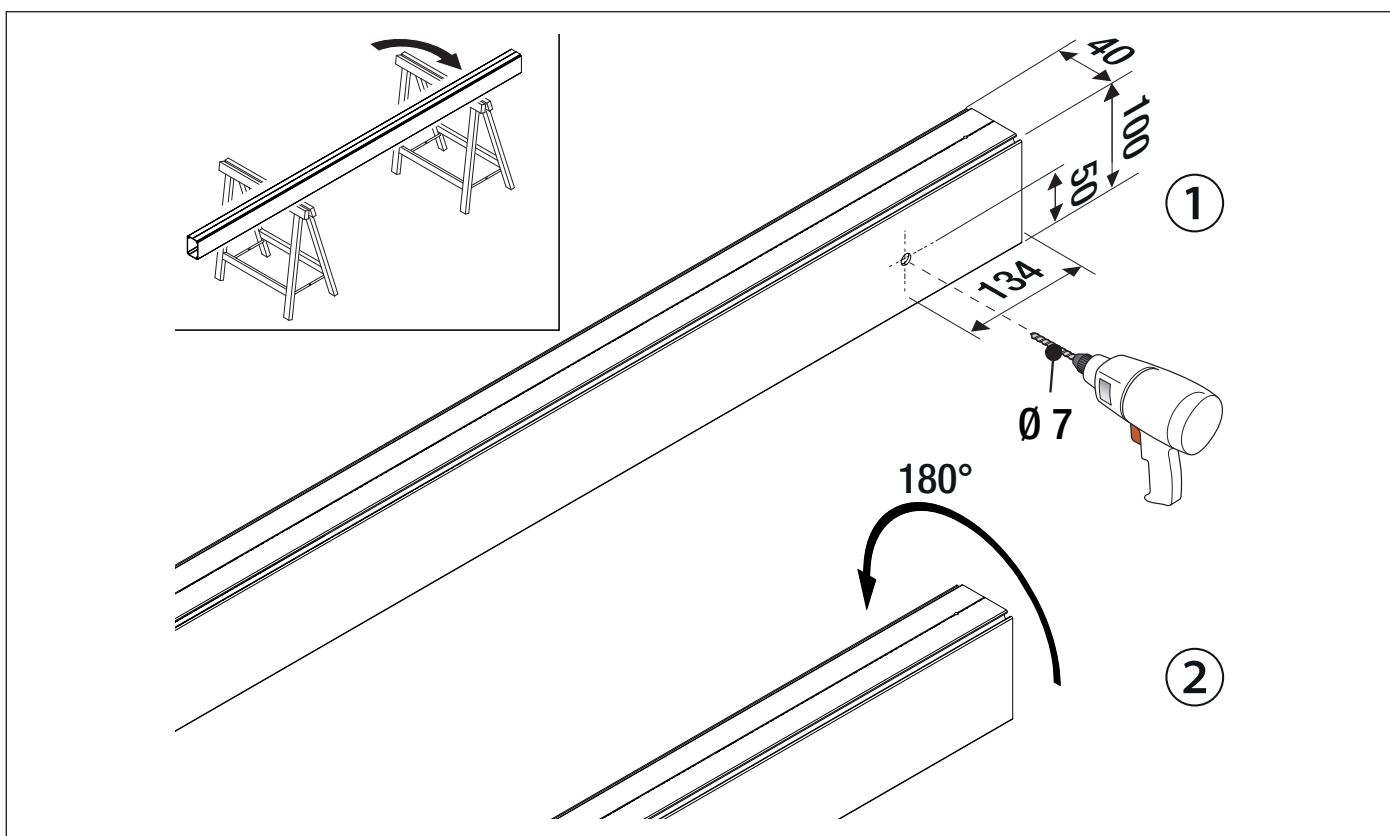
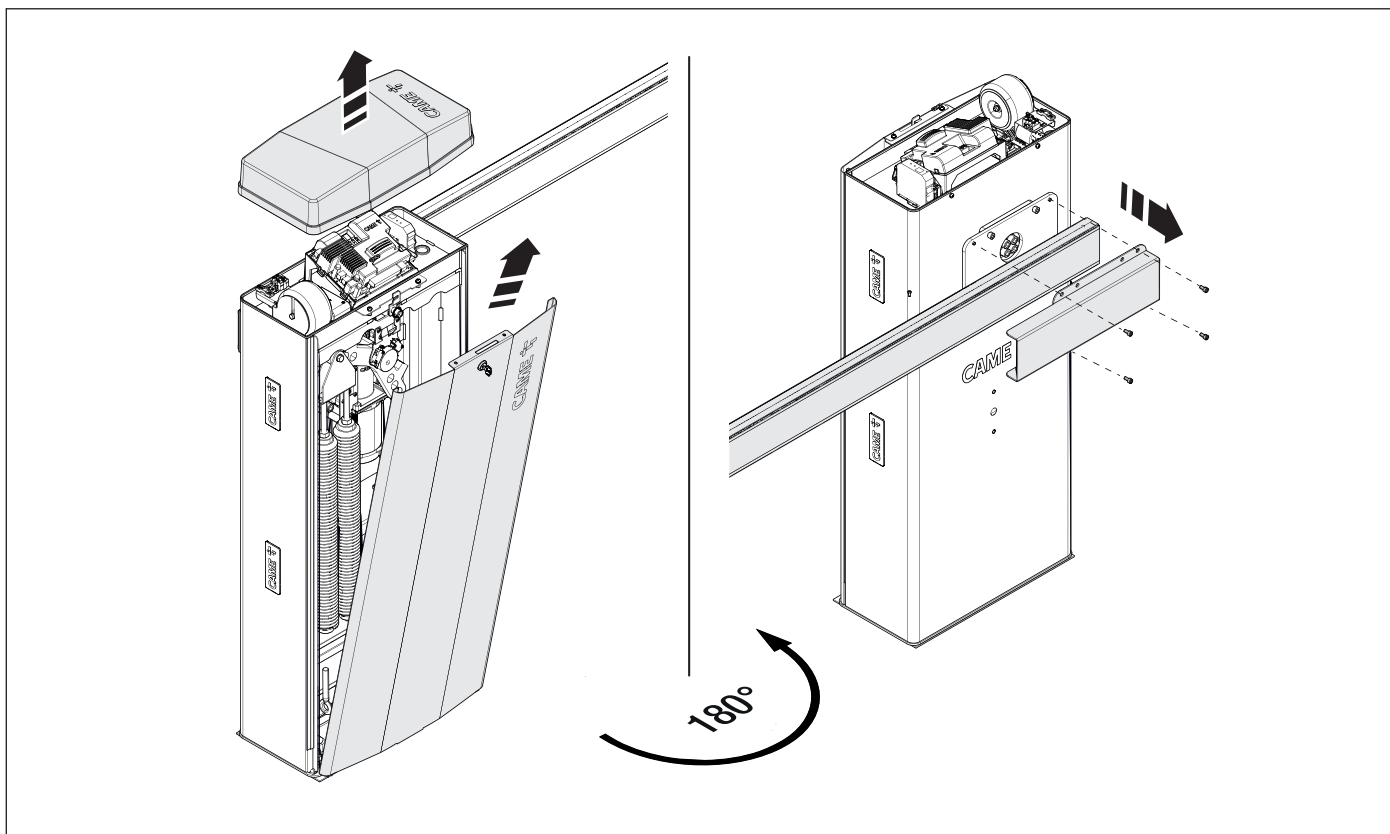


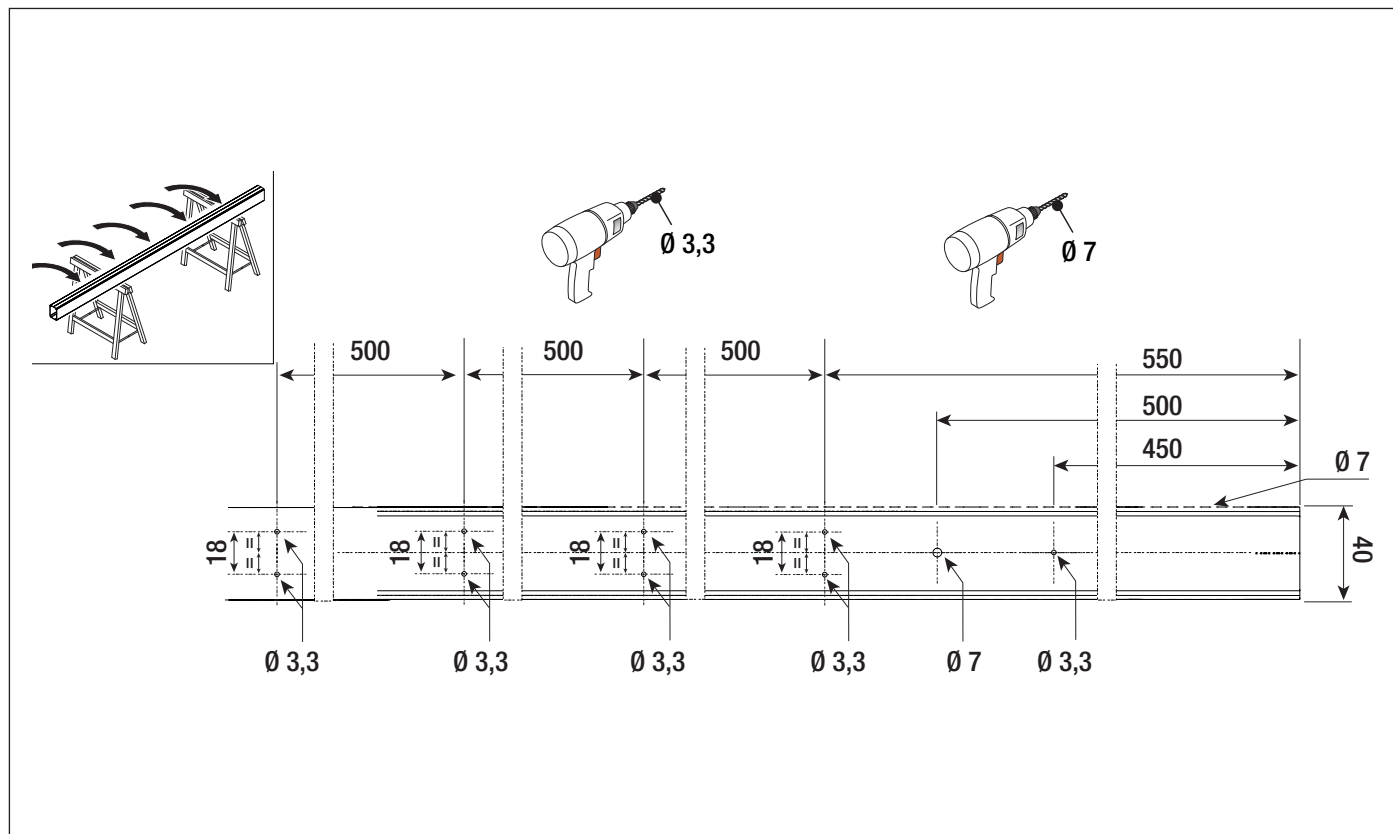
- N** Черный провод
- R** Красный провод

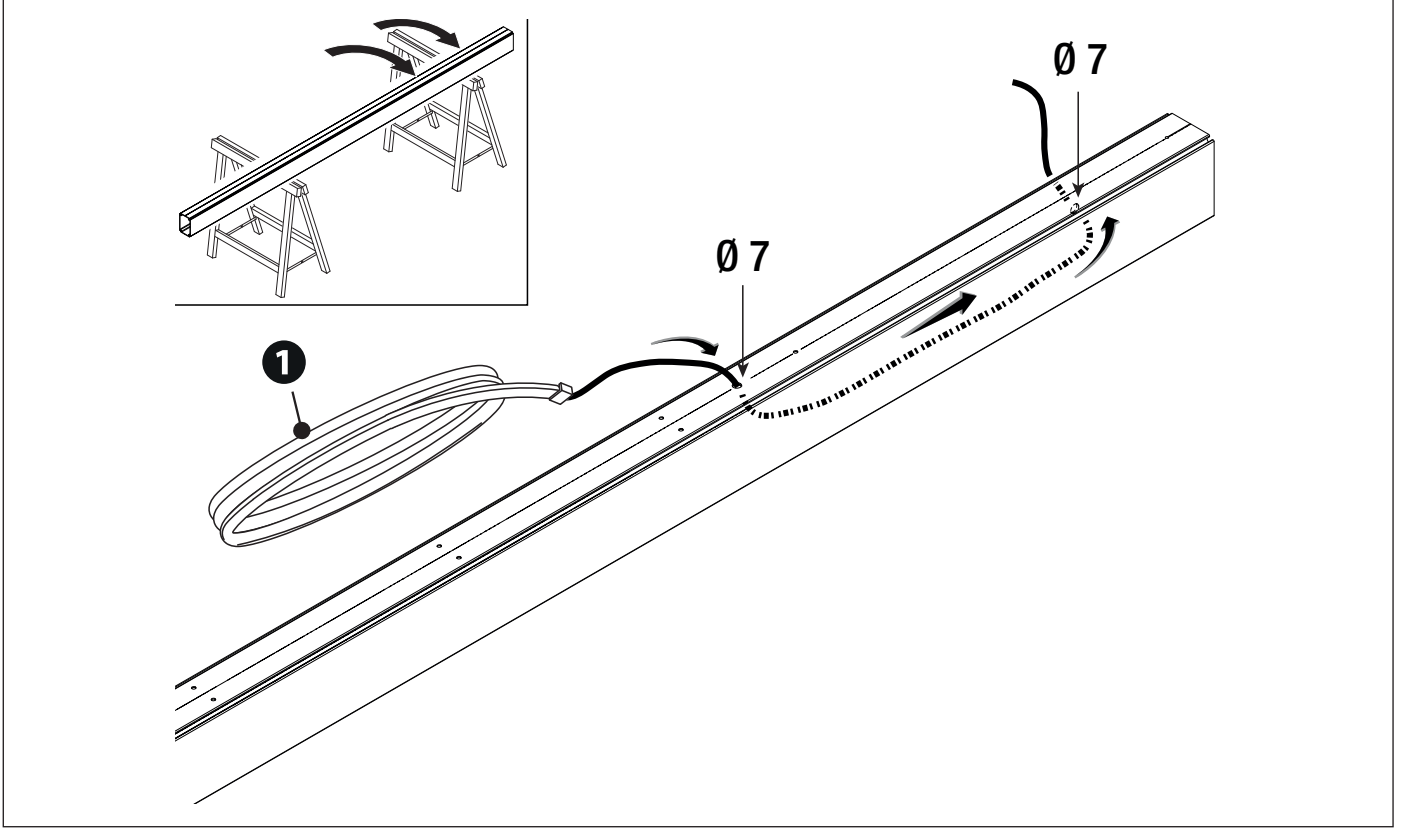
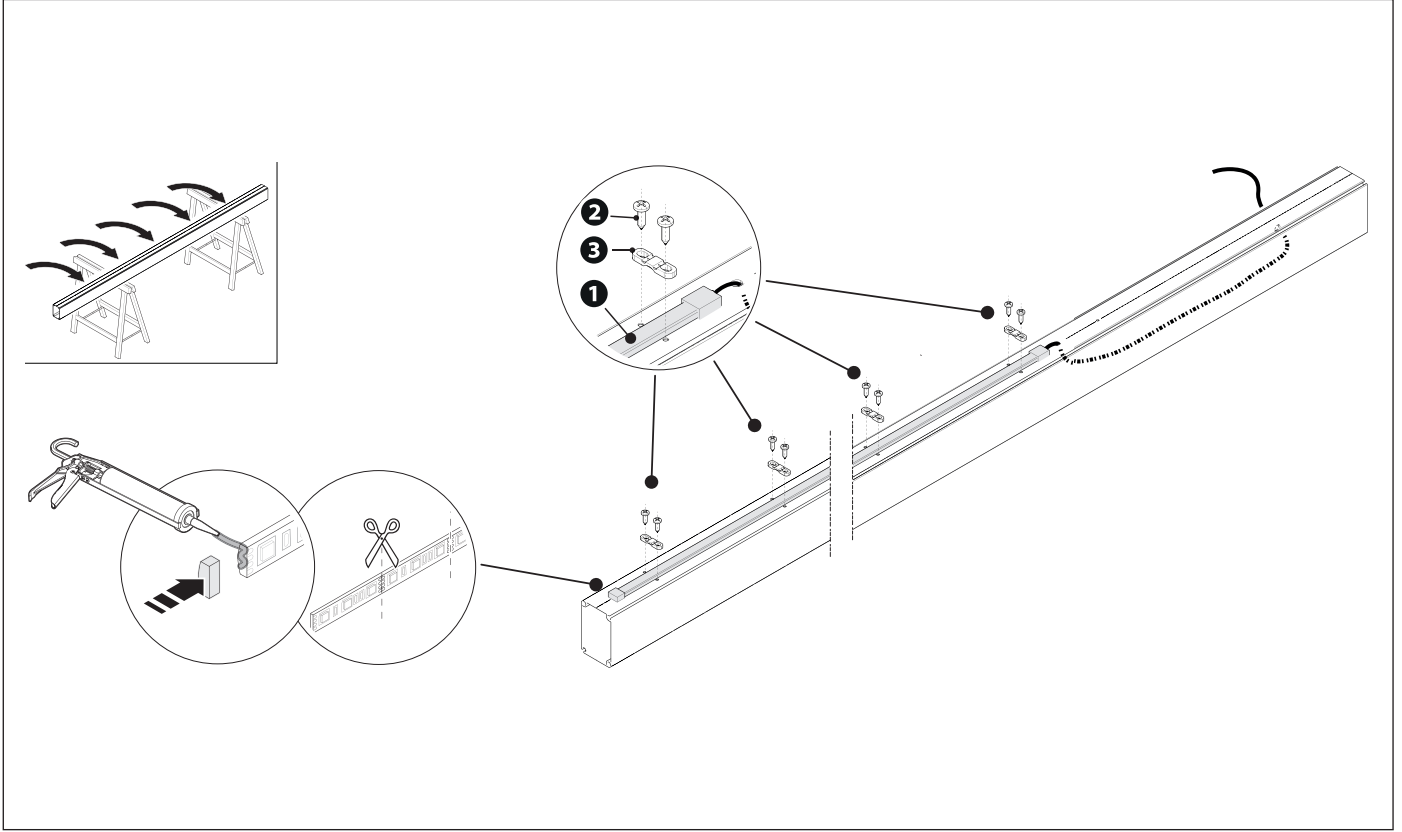


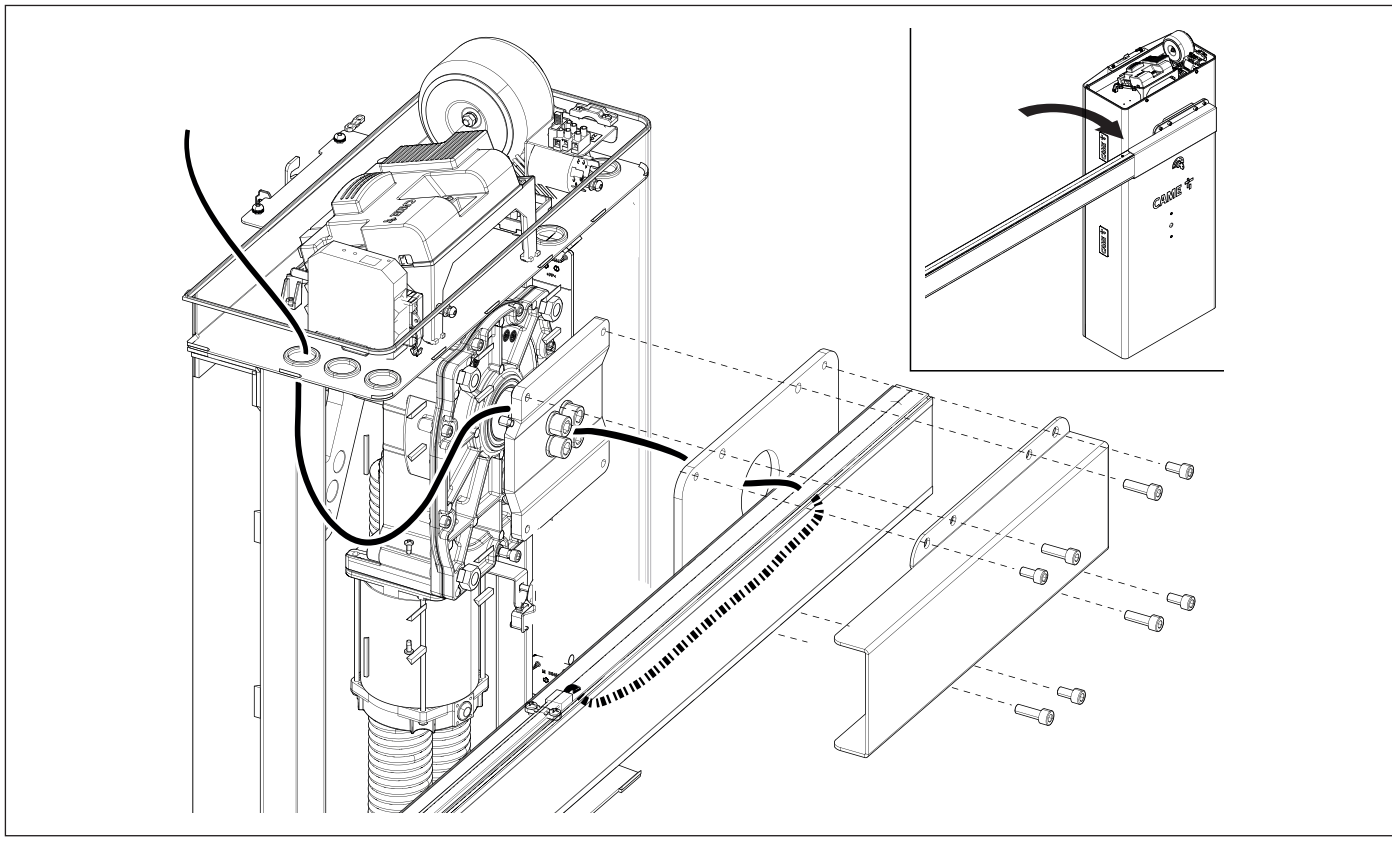
 После установки светодиодной ленты вставьте противоударный резиновый профиль (001G0403). См. инструкции, прилагаемые к аксессуару.



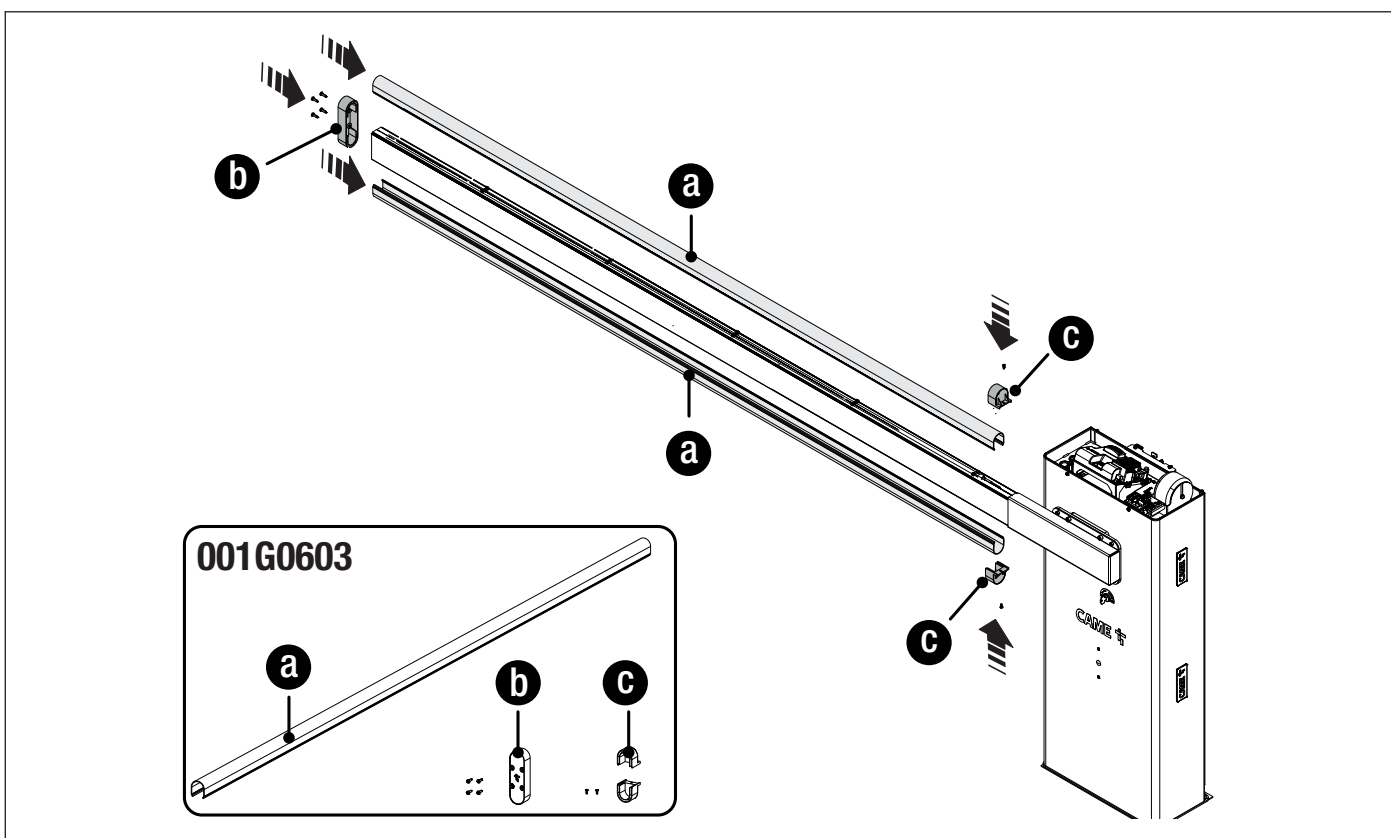
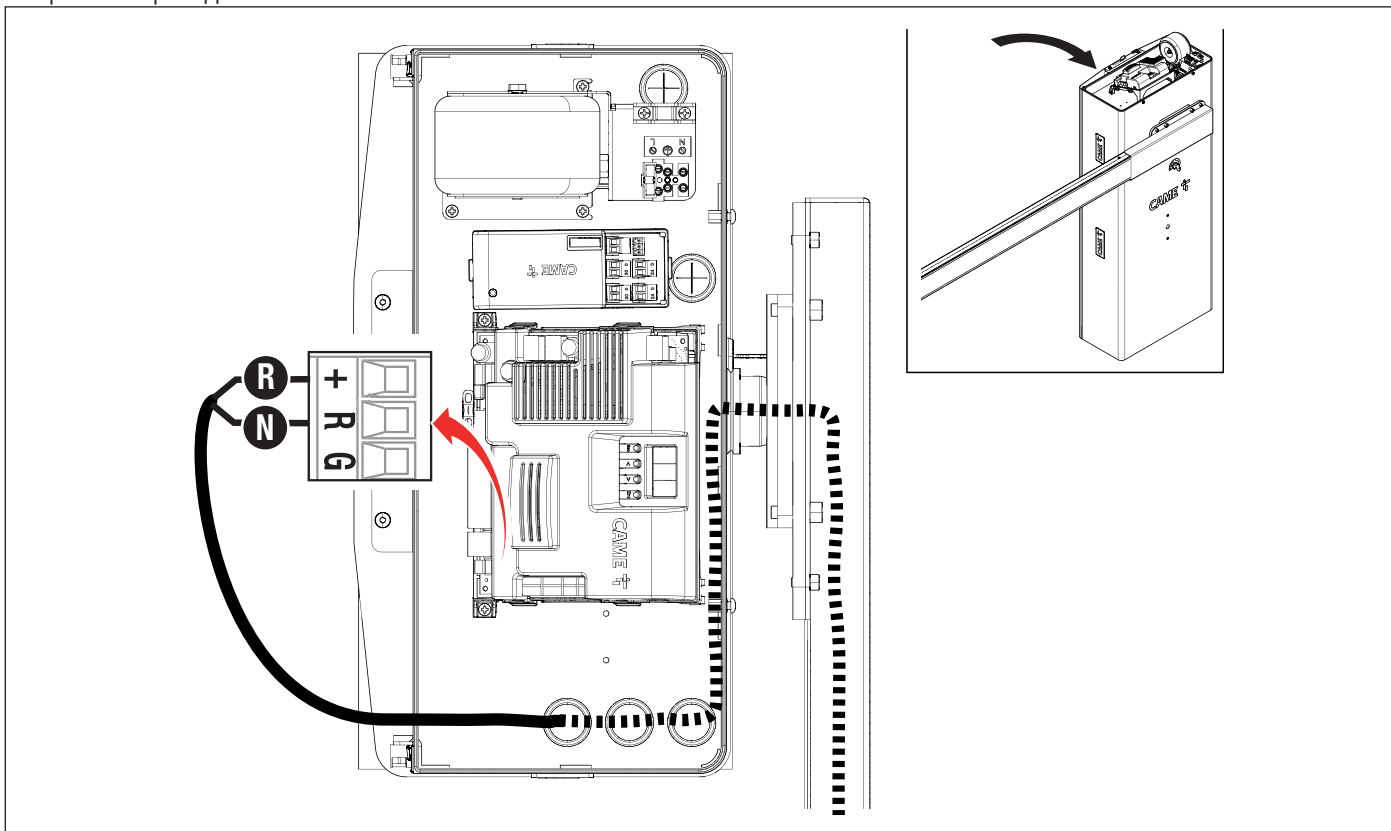





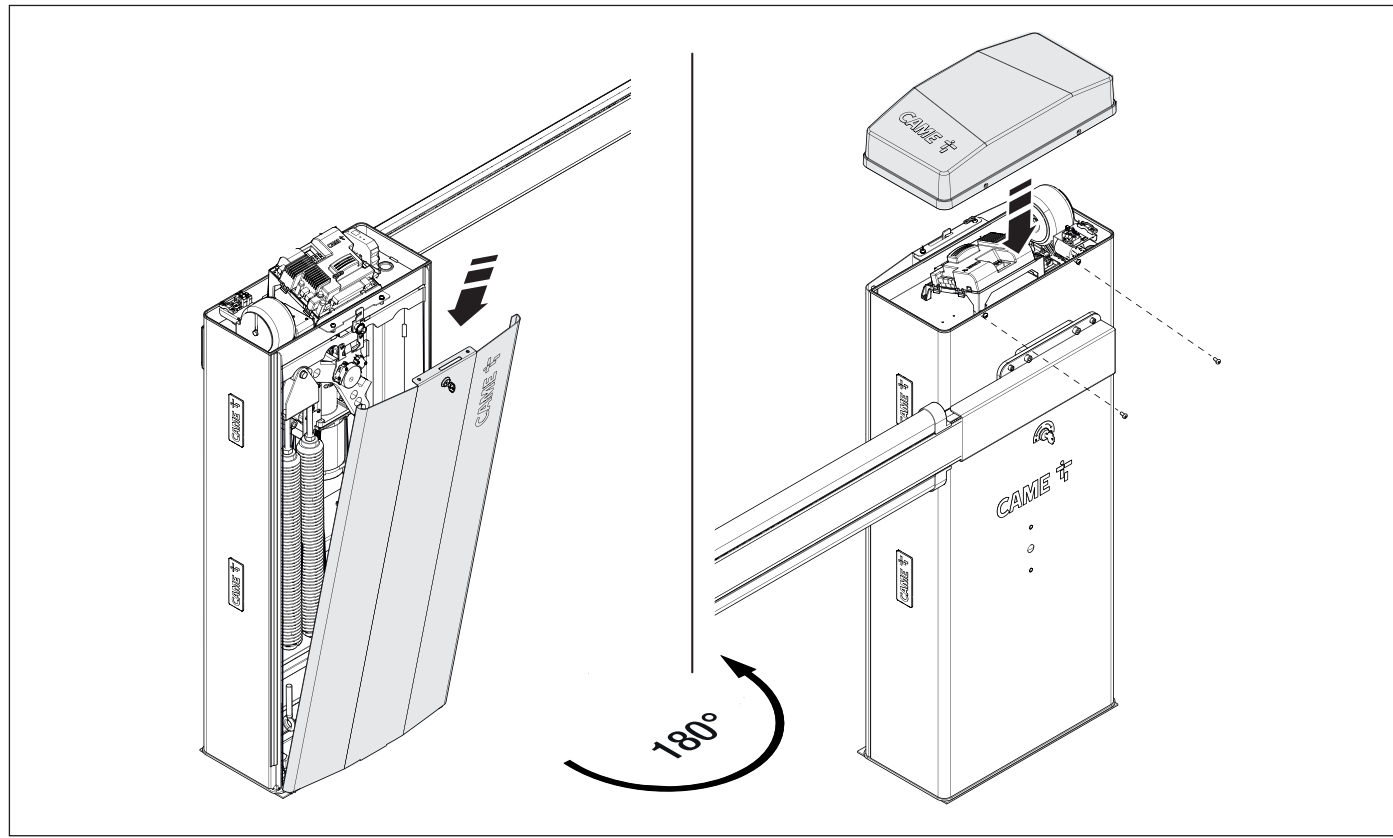




- N** Черный провод
- R** Красный провод



 После установки светодиодной ленты вставьте противоударный резиновый профиль (001G0603). См. инструкции, прилагаемые к аксессуару.



**CAME** 

**CAME.COM**

**CAME S.P.A.**

Via Martiri della Libertà, 15

31030 Доссон-ди-Казьер

Treviso - Italy (Италия)

Тел.: (+39) 0422 4940

Факс: (+39) 0422 4941

info@came.com - www.came.com